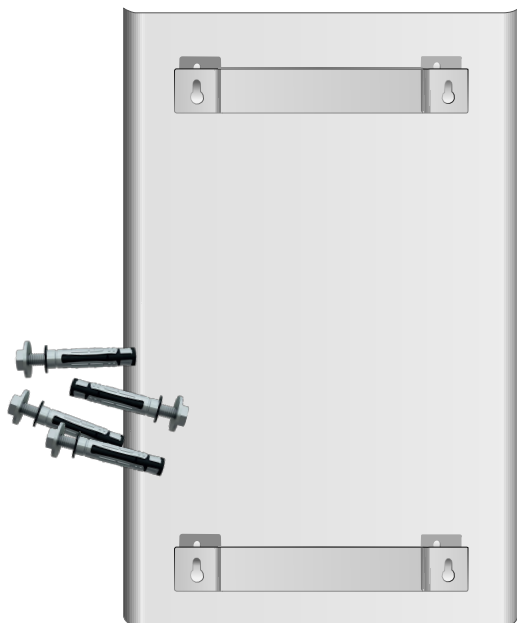
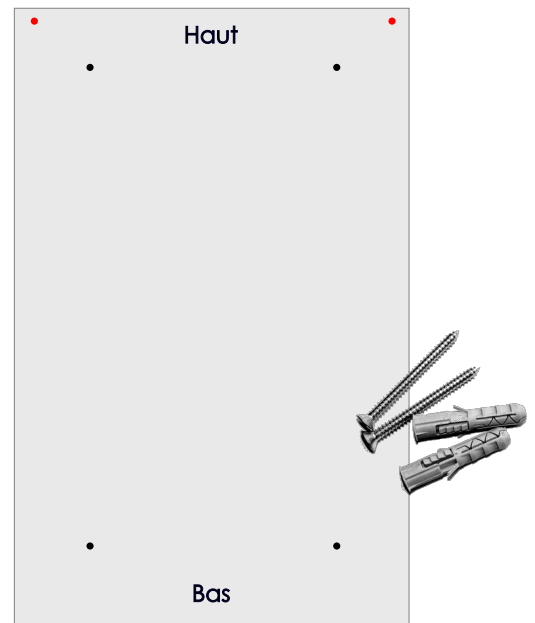


NOTICE DE POSE

La notice de pose, ci-dessous, détaille pas à pas et en 12 étapes, la façon dont il convient de poser chaque plaque de la gamme "Et en plus, elle pavoise". C'est une succession d'opérations simples, facilités par l'apport du gabarit de perçage mais qui nécessite quand même rigueur et précision. Les chevilles Trider fournies avec vis tête hexagonale pour serrage sur le côté permettent de fixer les plaques sur des parois de toute nature : béton compacté, pierre naturelle, brique pleine, brique creuse, béton cellulaire, moellon creux ou plein, terre cuite semi-plaine...

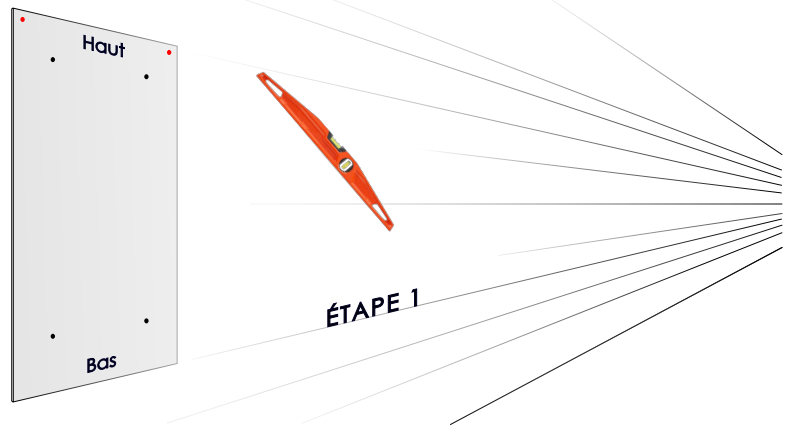


Plaque vue de dos et gabarit de perçage pour pose plaque avec les chevilles afférentes.

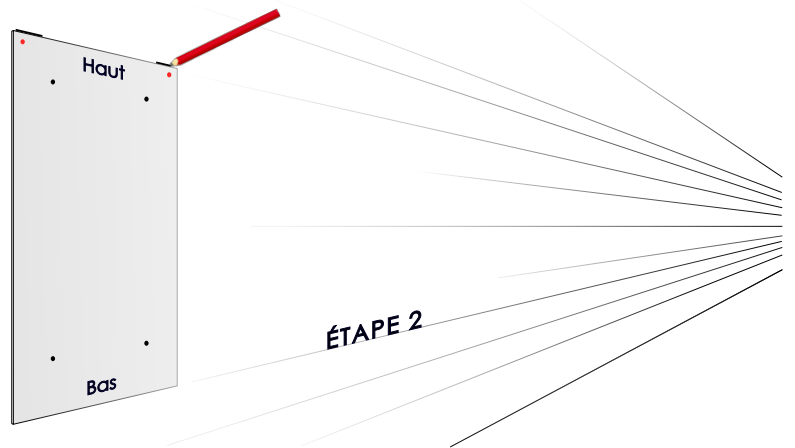


Outils et ressources humaines nécessaires pour poser la plaque.

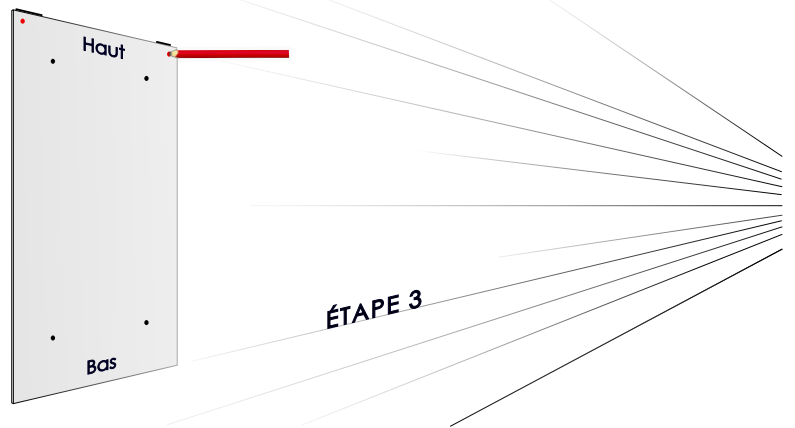
Positionner le gabarit de perçage sur le mur pour définir l'emplacement souhaité de la plaque.
Vérifier avec un niveau à bulle et en prenant du recul que le gabarit est bien positionné sur le mur.
Si non, procéder aux ajustements qui s'imposent.



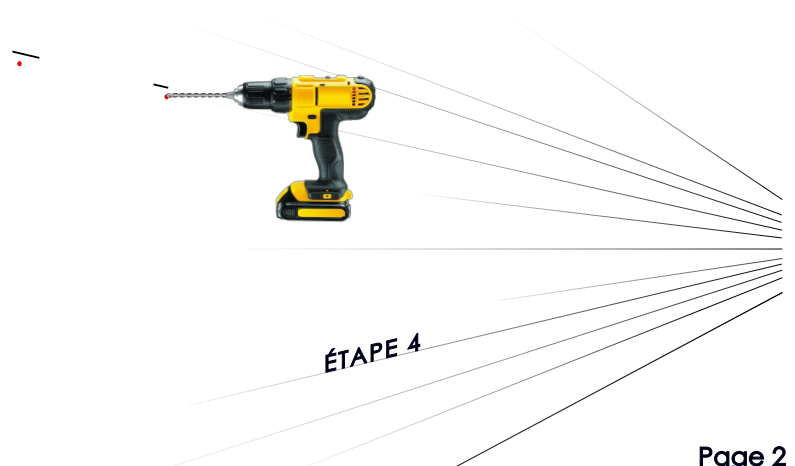
Matérialiser la position définie à l'aide d'un crayon à papier de part et d'autre de la partie supérieure du gabarit.



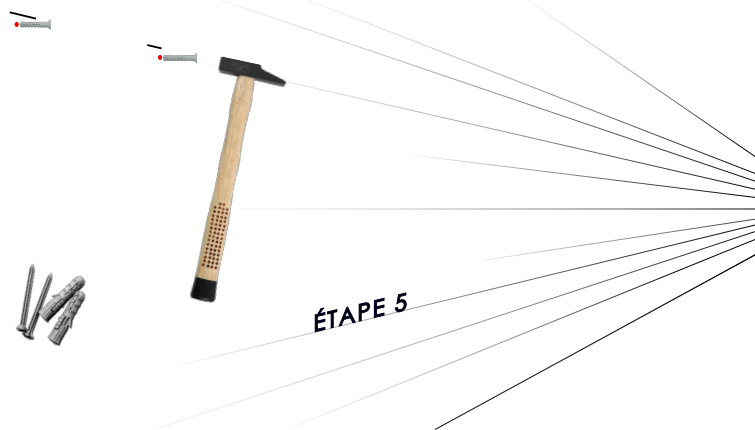
Marquer l'emplacement des trous qui serviront à fixer le gabarit sur le mur avec un crayon à papier voire avec un poinçon.



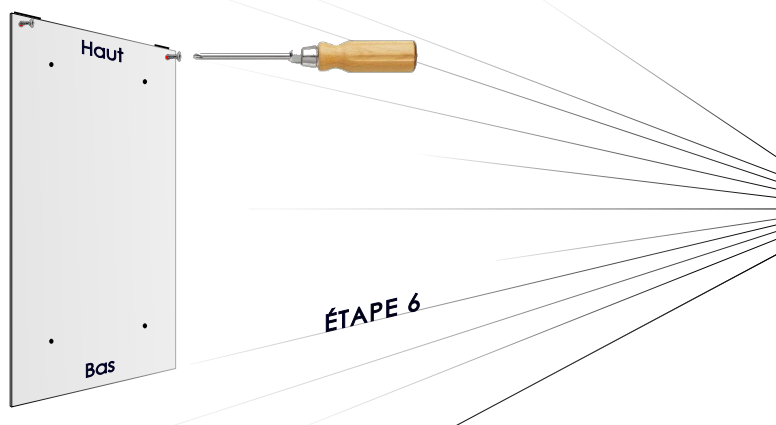
Retirer le gabarit. Percer les deux trous pour fixer le gabarit au mur avec une mèche de 5 mm de diamètre et sur une profondeur de 30 mm en tenant la perceuse bien perpendiculaire au mur.



Soufflez dans le mur pour retirer les résidus de poussière. Prenez les 2 chevilles qui sont fournies dans l'enveloppe collée sur le gabarit. Retirez la vis de chaque cheville. Ensuite frappez, avec un marteau, les chevilles dans les trous que vous venez de percer.



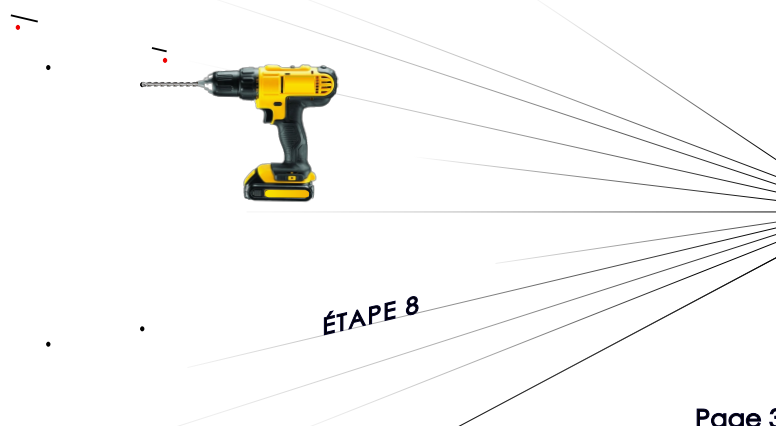
Repositionner le gabarit sur le mur et visser.



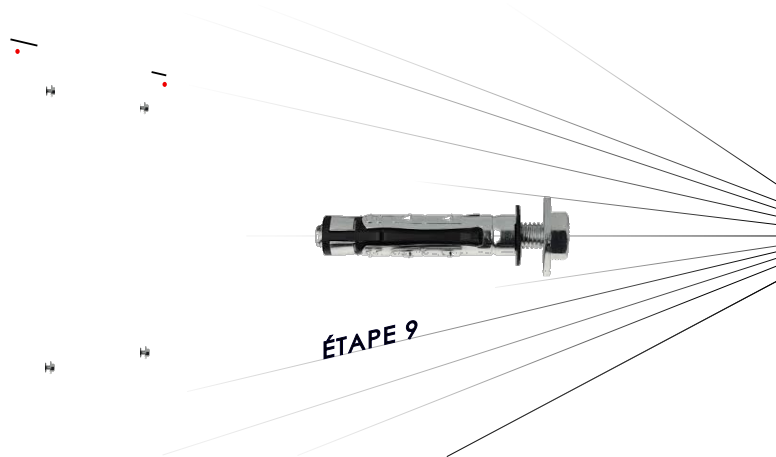
Pré-percer les 4 trous avec une mèche de 5 mm de diamètre en se servant des trous percés sur le gabarit comme de guides. Tenez la mèche de votre perceuse bien perpendiculaire au mur lorsque vous percez.



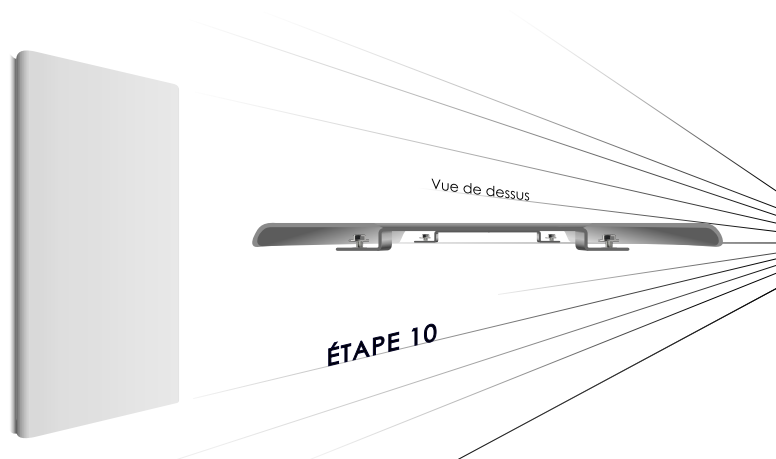
Retirer le gabarit. Percer les 4 trous avec une mèche de 10 mm de diamètre. Profondeur de perçage : 65 mm en tenant la perceuse bien perpendiculaire au mur puis soufflez dans le mur pour retirer les résidus de poussière.



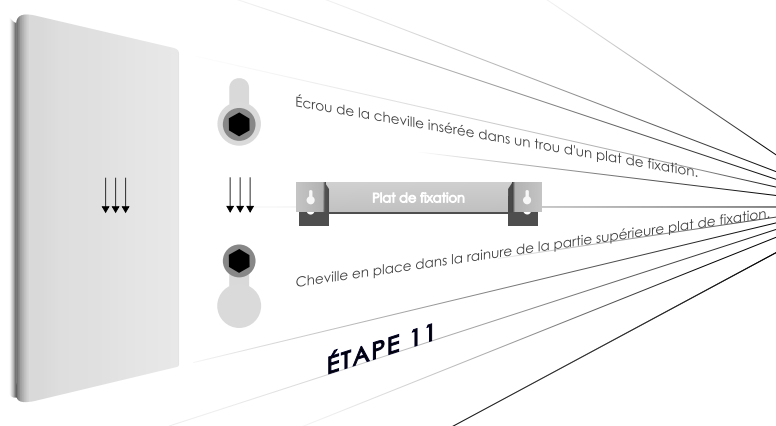
Insérer les 4 chevilles TRIDER/B M6 avec vis tête hexagonale qui sont dans une enveloppe, collée au dos de la plaque, dans chacun des trous.



Se munir de la plaque et insérer les trous des pieds de fixation de la plaque dans les chevilles fixées au mur.



Faites glisser la plaque de façon à ce que les chevilles prennent place dans la rainure de la partie supérieure des 4 trous des plats de fixation.



Enfin, serrer l'écrou avec une clé plate de 10 de chaque cheville en passant sur les côtés des bordures verticales ou horizontales.

